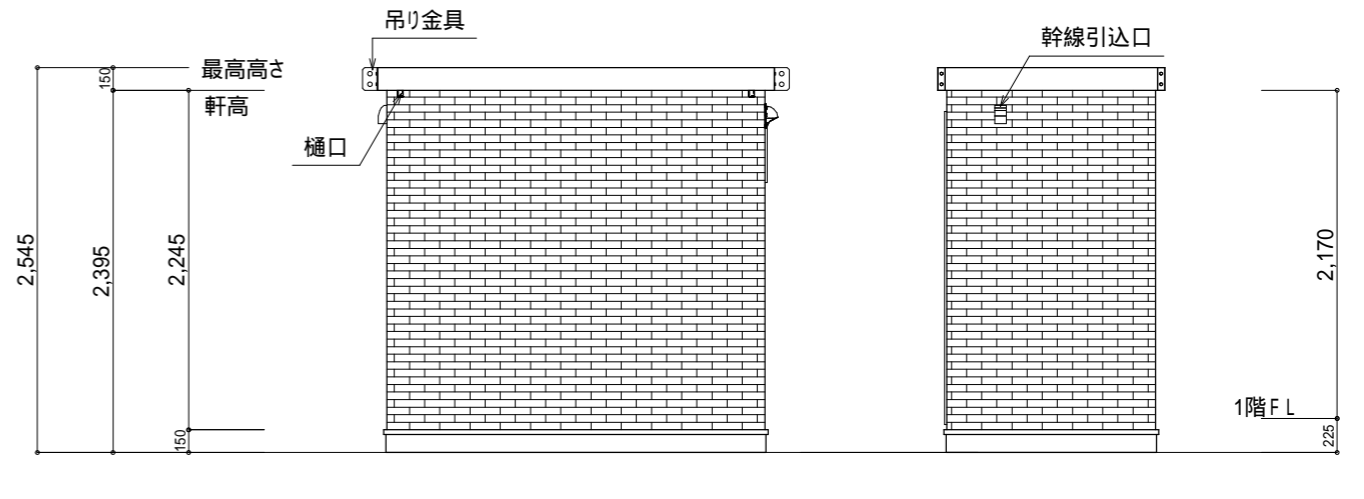


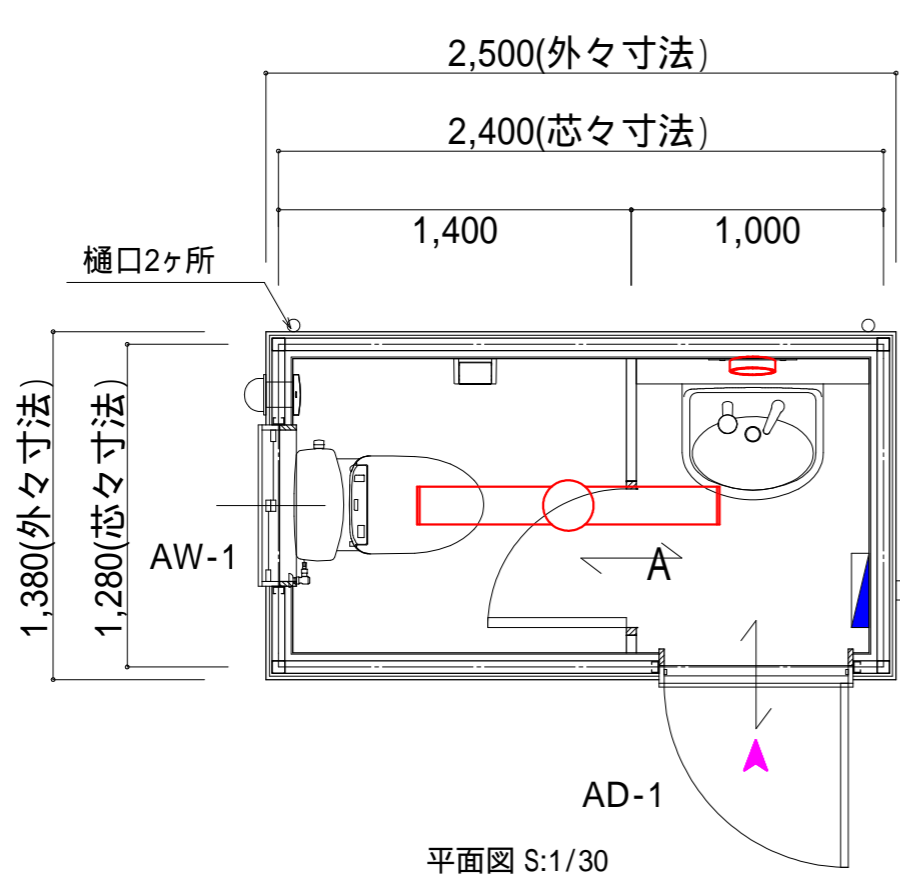
A側立面図 S:1/50

B側立面図 S:1/50

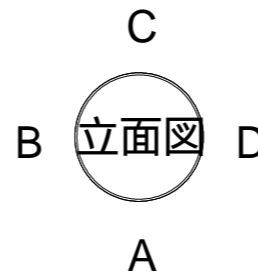


C側立面図 S:1/50

D側立面図 S:1/50



平面図 S:1/30



部屋名	面積	m ² (帖)
屋外トイレ	3.07	(1.9)
合計	3.07	(1.9)

屋外トイレユニットAQUEST R-20【仕上表】

躯体	軽量形鋼溶接枠組構造 (錆び止め塗装・見掛け塗装仕上げ) 【塗装色: グレーまたはブラウン】
屋根	金属屋根 立平葺 ガルバリウム鋼板
雨樋	樋口2ヶ所(50) 縦樋無し
破風	C形鋼 150×50×20×3.2 (錆び止め塗装・見掛け塗装仕上げ) 【塗装色: グレーまたはブラウン】
外壁	窯業系サイディング t=16.0 【色: 未定】
金属建具	AD-1 アルミ製ドア 73020 (ガラス/パネル) 規格硝子 網入り型硝子 t=6.8mm DC・ガラリ付 AW-1 アルミサッシ窓 引違い106003 規格硝子 網入り型硝子 t=6.8mm 網戸付き 【色: 未定】 ガラリ色はシルバーのみとなります。
天井	アクリル樹脂系塗料珪酸カルシウム板 t=6.0 【標準色: ホワイト系】 石膏ボード t=12.5下地
内壁	アクリル樹脂系塗料珪酸カルシウム板 t=6.0 【標準色: ホワイト系】 石膏ボード t=12.5下地
トイレベース	メラミン樹脂化粧合板パネル t=40.0mm 【標準色: ホワイト系】
床	FRP防水塗膜仕上 合板t=12.0二重張り下地 【標準色: グレー系】
電気設備	人感センサー 照明器具LED (32W相当) LEDブラケット(20W相当) ×各1ヶ所 パイプファン(100) 設備用コンセント 分電盤 (漏電遮断機2P・30A・30mA 20ANFB・2回路)
衛生設備	洋便器・ウォシュレット(温水便座)CS232B/SH232BA/TCF6543AK(リモコン付) 手洗器 L250CM/自動水栓TEN40A・TS126AR 化粧鏡 YM3580AC 紙巻器 YH51R 擬音装置 YES400DR 排水配管設備VP 75 給水配管設備HVP 20 TOTO【標準色: ホワイトNW1】
その他	ビクトプレート 女性用 1枚

ユニット重量 約1,250kg

工事名
【AQUEST Series R-20 標準仕様】

Works'WORKS

株式会社ワークスワークス
ユニットハウス事業本部
〒100-0005
東京都千代田区丸の内3丁目1-1 国際ビル1F
埼玉工場 TEL0480-48-5911
address : contact@works-unit.jp
〒340-0011
埼玉県幸手市北2-19-24

図面名
平面図・立面図・仕上表

備考

日付 2023/04/01
更新日 2023/04/01
印刷日 2023/04/01

ISO図面
縮尺 1/30・50